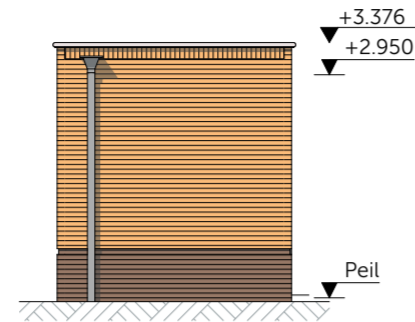
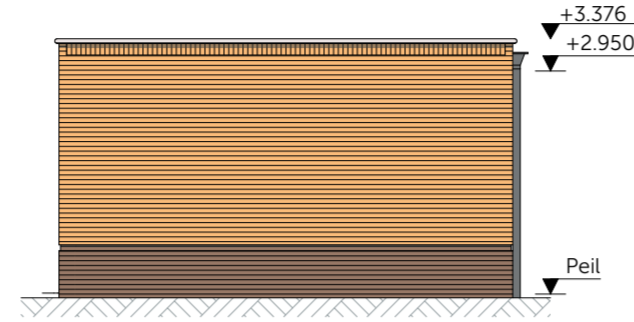


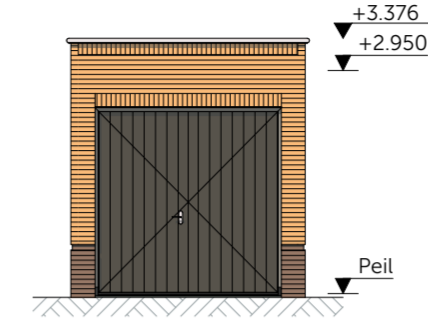
Linkergevel
schaal 1:100



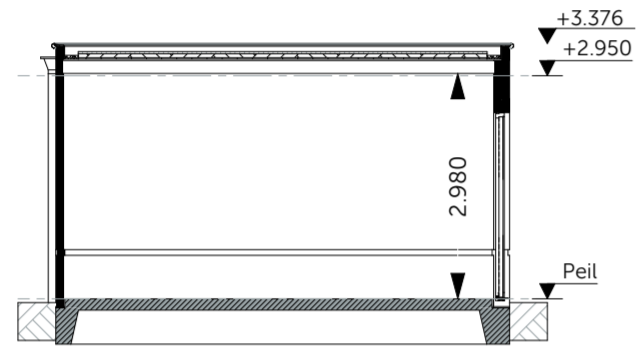
Achtergevel
schaal 1:100



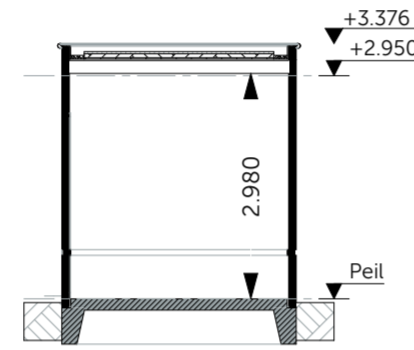
Rechtergevel
schaal 1:100



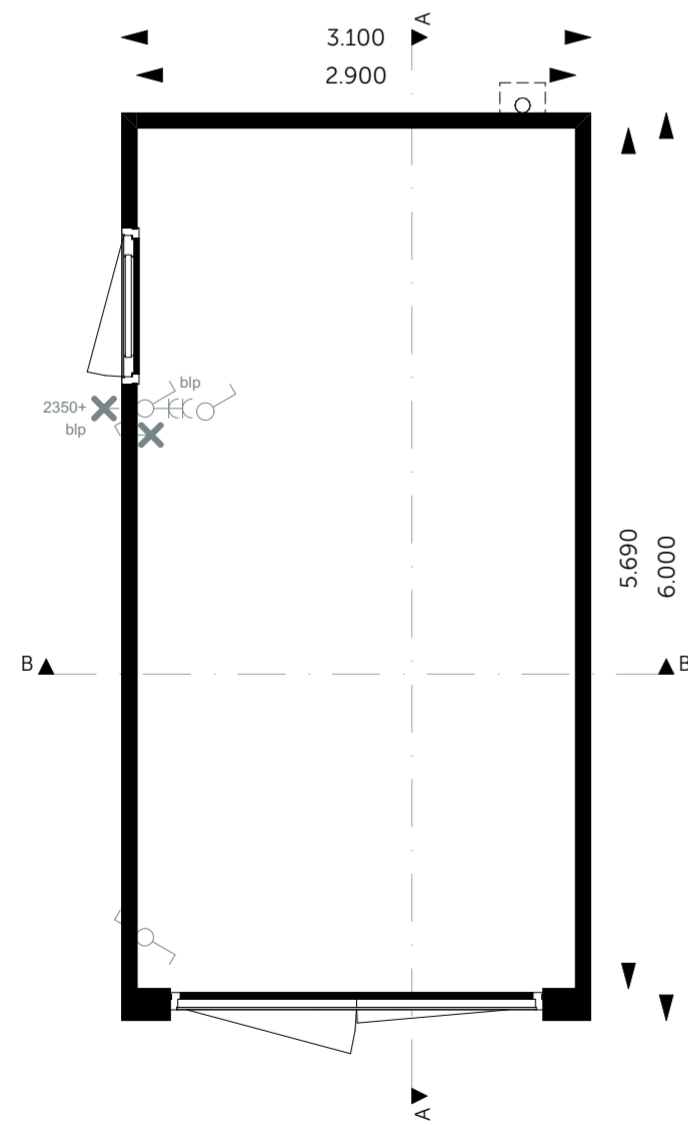
Voorgevel
schaal 1:100



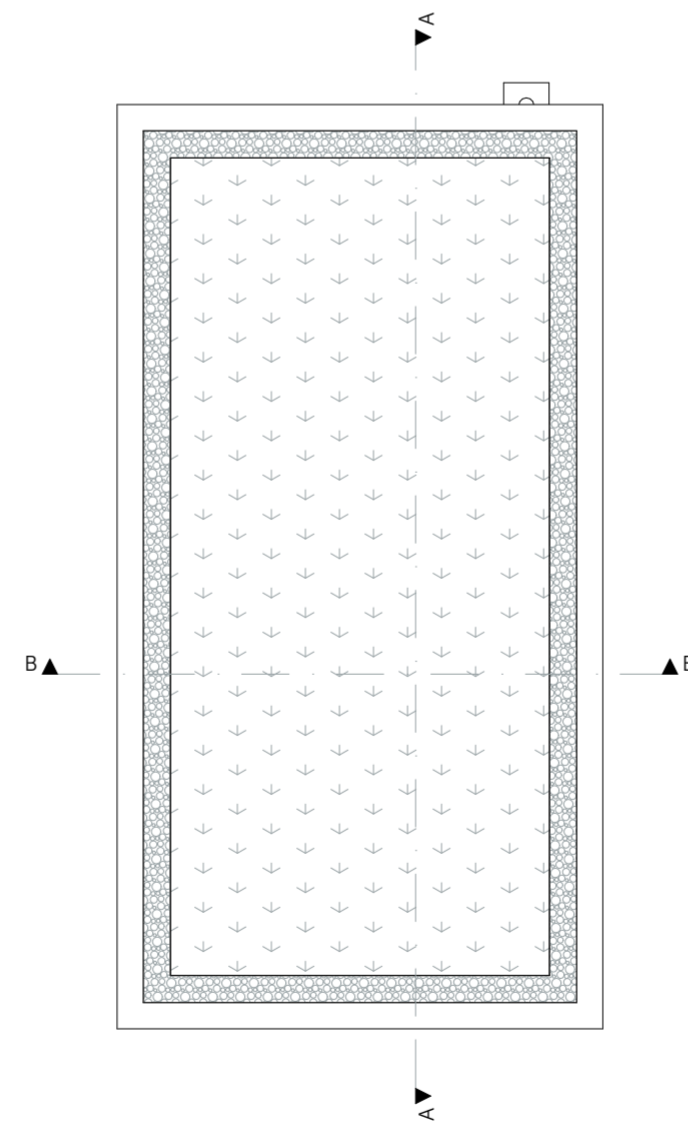
Doorsnede A-A
schaal 1:100



Doorsnede B-B
schaal 1:100



Begane grond
schaal 1:50



Eerste verdieping
schaal 1:50



Definitief



WIJZIGING: _____ DATUM: _____

's Gravenzandseweg 39
2671 JJ Naaldwijk
tel: 0174 750 392
office@MAD.nl
www.MAD.nl

modellering | architecture | data

ONTWIKKELING & REALISATIE:

VAN OMME & DE GROOT
Projectontwikkelaars en Bouwers | Rotterdam

Heemraadssingel 223
3023 CD, Rotterdam

ONDERDEEL: Fase 1 FORMAAT: A2 VK SCHAAL: 1:100, 1:50

Berging metselwerk oker - Blok 01

Bouwnummer: 01 DATUM: 04-05-2023 PROJECTNR: 2022194

PROJECT: _____ TEKENING: _____