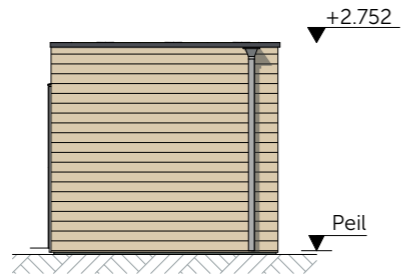
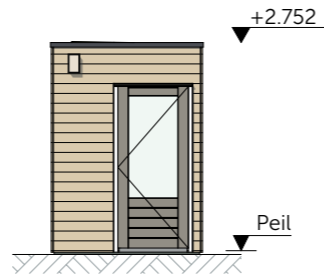


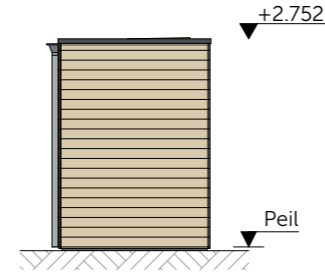
Achtergevel (padzijde)
schaal 1:100



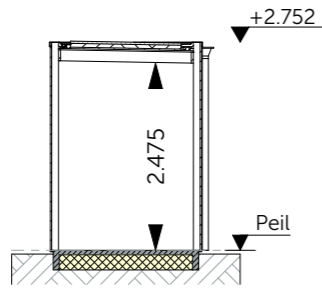
Voorgevel (tuinzijde)
schaal 1:100



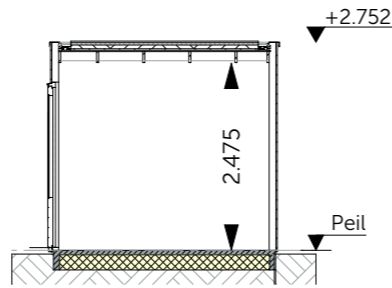
Linkergevel (entreezijde)
schaal 1:100



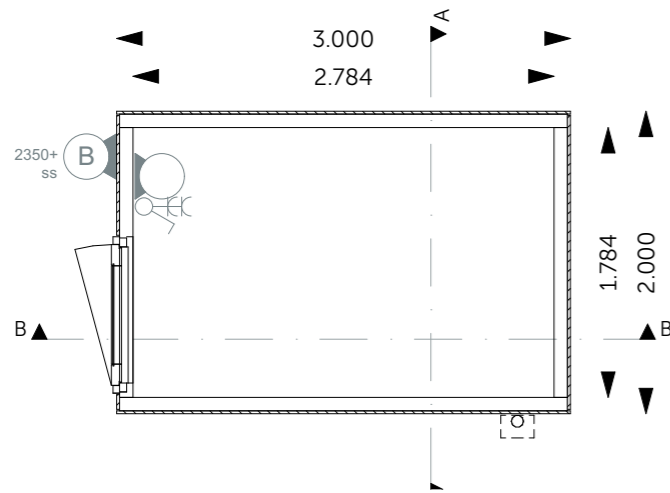
Rechtergevel (erfgrens)
schaal 1:100



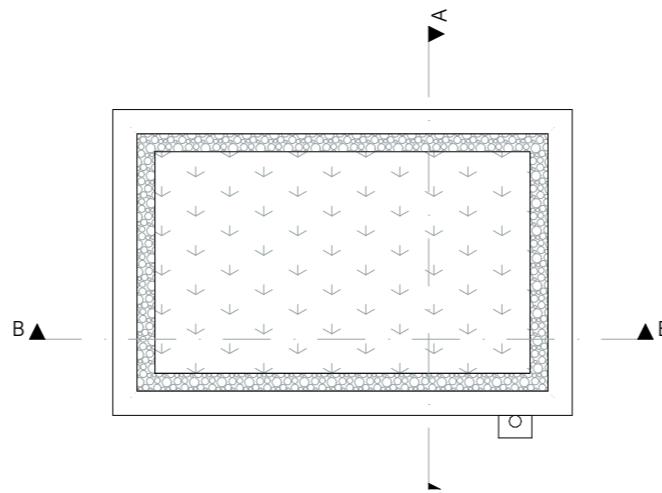
Doorsnede A-A
schaal 1:100



Doorsnede B-B
schaal 1:100



Begane grond
schaal 1:50



Eerste verdieping
schaal 1:50



Definitief



modeling | architecture | data

WIJZIGING: _____ DATUM: _____

's Gravenzandseweg 39
2671 JJ Naaldwijk
tel: 0174 750 392
office@MAD.nl
www.MAD.nl

ONTWIKKELING & REALISATIE:

VAN OMME & DE GROOT

Projectontwikkelaars en Bouwers | Rotterdam

Heemraadssingel 223
3023 CD, Rotterdam

ONDERDEEL: Fase 1 FORMAAT: A3 VK SCHAAL: 1:50, 1:100

Berging enkel hout
Bouwnummer: 07, 14, 42 DATUM: 04-05-2023 PROJECTNR: 2022194
Bloknummer: 06, 07, 17

PROJECT: _____ TEKENING: _____